



第36回医療情報学連合大会

The 36th Joint Conference on Medical Informatics

(第17回日本医療情報学会学術大会)

The 17th Annual Conference of Japan Association for Medical Informatics

<テーマ>

「集める」「読む」「伝える」から「つなぐ」へ!

～「たぶん」「おそらく」の確証～

開催趣意書・募集要項

【企業展示（カタログ展示）、広告掲載、共催セミナー・共催セッション】

【展示（ホスピタリティー）ルーム、寄付金】

会期：2016年（平成28年）11月21日（月）～24日（木）

会場：パシフィコ横浜 会議センター、展示ホールA（神奈川県横浜市）

大会長：折井 孝男（河北総合病院、NTT 東日本関東病院、東京保健医療大学大学院）

御挨拶

～第36回医療情報学連合大会の開催に向けて～

このたび、私儀、第36回医療情報学連合大会を2016年11月21日(月)から24日(木)までの4日間、パシフィコ横浜で開催させて頂くことになりました。誠に大役ではありますが、組織委員一同と力を合わせ、会員諸兄そして周囲のご期待に添えるよう努力してまいりたいと存じます。

本連合大会はそのルーツを、1981年の第1回医学・生物学に関する情報学連合大会(砂防会館・日本都市センター:東京)にさかのぼります。第2回からは医療情報学連合大会として、第7回まで東京タワーの足元にある機械振興会館で開催され、その後は各地で開催されてきました。そして、2000年に浜松で開催されました第20回医療情報学連合大会を第1回日本医療情報学会学術大会として、秋季を連合大会、春季を学術大会として今回の第36回医療情報学連合大会(第17回日本医療情報学会学術大会)に至りました。第35回医療情報学連合大会が2015年11月1日から4日まで山本隆一大会長(東京大学/一般財団法人医療情報システム開発センター)のもと沖縄コンベンションセンターを中心に開催されましたが、参加者は約2,000名に達しました。応募演題(一般口頭・ポスター発表等)は360題を超え、内容も極めて多岐にわたりました。

医療の世界は私たちが考えている以上に速い速度で変化しています。このグローバルな変化に対応するためには、医療情報に従事する人たちがスピード感を持ち、世界の中での日本で対応していくことが大切です。つまり、パラダイムシフトを意識することが大切です。しかし、ここで国民の医療に対するニーズなどを知ることも非常に大切なことといえます。また、医療政策や医療制度の動向なども視野に入れていることが必要です。新しい医療保険制度(診療報酬改定)が2006年から始まり、すでに10年が経ちました。現在、日本の医療が直面している問題としては、少子高齢化に伴う疾病構造の変化、診断技術の進歩による医師および患者や患者の家族自身にとっての選択の多様化、情報化社会がもたらした患者権利意識の普及など、未曾有の事態といえるのではないのでしょうか。だからこそ、医療を提供する側も医療を受ける国民の側も限られた資源の有効利用という視点に立って医療を見なおして見る必要があります。このように医療の変化の速度に医療情報が遅れては医療が成り立たないこととなります。的確な医療情報を捉えるためにも最新の医療に関する情報を捉えることが必須といえます。医療情報について本連合大会でしっかりと学問としての知識を得て頂ければと思います。このような考えから、第36回医療情報学連合大会のテーマは『「集める」「読む」「伝える」から「つなぐ」へ!～「たぶん」「おそらく」の確証～』とさせて頂いています。

本連合大会の運営に当たっては質素を旨とし、会費を中心に自らの及ぶ範囲で行うべきことは当然ですが、何分にも昨今の厳しい情勢下にあっては、いささかままなりません。

つきましては、誠に申し上げにくいことではございますが、本連合大会の意義をご賢察頂き、ご協力とご支援を賜りますようお願い申し上げます。

末筆ながら、各位の益々のご発展をお祈り申し上げます。

平成28年4月吉日

第36回医療情報学連合大会
大会長 折井 孝男

(河北総合病院、NTT 東日本関東病院、東京保健医療大学大学院)



<大会概要>

1. 学会名称

第36回医療情報学連合大会（第17回日本医療情報学会学術大会）

2. 主催機関及び責任者（大会役員）

大会長 折井 孝男（河北総合病院、NTT 東日本関東病院、東京保健医療大学大学院）

プログラム委員長 白鳥 義宗（名古屋大学医学部附属病院）

実行委員長 松村 一（東京医科大学）

大会事務局 第36回医療情報学連合大会 大会事務局
〒160-0023 東京都新宿区西新宿 6-7-1
東京医科大学病院 情報システム室内
E-mail：jcmi2016@tokyo-med.ac.jp
電話：03-5339-3731 FAX：03-3342-5378

3. 会 期

2016年（平成28年）11月21日（月）・22日（火）・23日（水・祝）・24日（木）

4. 会 場

パシフィコ横浜 会議センター・展示ホールA

5. 開催計画の概要

<テーマ> 「集める」「読む」「伝える」から「つなぐ」へ！

～「たぶん」「おそらく」の確証～

<学術プログラム>

1) 学会長講演、大会長講演、特別講演、共同企画

2) シンポジウム、ワークショップ、チュートリアル

電子カルテ、クオリティ、アシアランス、臨床指標、データマイニング、原価管理、
ディジーズ・マネジメント、医療情報・診療単価の標準化、DPC、リスクマネージメント、
個人情報保護、医療情報技師などを取り上げます。（予定）

3) 一般演題、ポスター展示、ハイパーデモ、企業展示、展示ルーム、共催セミナー

4) CJK シンポジウム

<大会ホームページ>

<http://36th.jcmi.jp/>

<参加予定者数>

3,000名以上

<参加対象者>

大学・官公立病院～開業医～保険薬局に至る医療関係者（医師、歯科医師、看護師、薬剤師、技師、コメディカル）、MR、企業関係者等

6. 最近の開催実績

第28回大会

大会長： 田中 博 (東京医科歯科大学)
副大会長： 木村 通男 (浜松医科大学)
プログラム委員長： 岡田 美保子 (川崎医療福祉大学)
実行委員長： 近藤 克幸 (秋田大学)
総務委員長： 西堀 真弘 (国際医療福祉大学)
会 期： 2008年11月23日(日)～25日(火)
会 場： 横浜市 (パシフィコ横浜)

第29回大会

大会長： 石川 澄 (広島大学)
プログラム委員長： 松村 泰志 (大阪大学)
実行委員長： 太田 吉夫 (岡山大学)
会 期： 2009年11月22日(日)～24日(火)
会 場： 広島市 (広島国際会議場)

第30回大会

大会長： 安藤 裕 (放射線医学総合研究所)
プログラム委員長： 近藤 博史 (鳥取大学)
実行委員長： 小笠原 克彦 (北海道大学)
会 期： 2010年11月19日(金)～21日(日)
会 場： 浜松市 (アクティシティ浜松)

第31回大会

大会長： 熊本 一朗 (鹿児島大学)
プログラム委員長： 中島 直樹 (九州大学)
実行委員長： 荒木 賢二 (宮崎大学)
総務委員長： 宇都 由美子 (鹿児島大学)
会 期： 2011年11月6日(月)～8日(水・祝)
会 場： 鹿児島市 (鹿児島市民文化ホールほか)

第32回大会

大会長： 岡田 正彦 (新潟大学)
プログラム委員長： 近藤 克幸 (秋田大学)
実行委員長： 岡田 美保子 (川崎医療福祉大学)
会 期： 2012年11月15日(木)～17日(土)
会 場： 新潟市 (新潟コンベンションセンター)

第33回大会

大会長： 宮本 正喜 (兵庫医科大学)
プログラム委員長： 仲野 俊成 (関西医科大学)
実行委員長： 平松 治彦 (兵庫医科大学)
総務委員長： 朴 勤植 (大阪市立大学)
会 期： 2013年11月21日(木)～23日(土)
会 場： 神戸市 (神戸ファッションマート)

第34回大会

大会長： 高林 克日己 (千葉大学)
プログラム委員長： 横井 英人 (香川大学)
実行委員長： 鈴木 隆弘 (千葉大学)
総務委員長： 本多 正幸 (長崎大学)
会 期： 2014年11月6日(木)～8日(土)
会 場： 千葉市 (幕張メッセ)

第35回大会

大会長： 山本 隆一 (東京大学)
副大会長： 廣瀬 康行 (琉球大学)
プログラム委員長： 大佐賀 敦 (秋田大学)
実行委員長： 久島 昌弘 (沖縄県立中部病院)
会 期： 2015年11月1日(日)～4日(水)
会 場： 沖縄県宜野湾市 (沖縄コンベンションセンター他)

7. 収支予算案 ※平成27年12月現在

■収入の部 (単位:円)		■支出の部 (単位:円)	
参加登録費・事前(会員1,200名、一般600名)	22,800,000	会場使用料	27,695,520
・当日(会員600名、一般550名、学生50名)	15,100,000	会場備品関係費	3,966,229
情報交換会参加費 (事前150名、当日50名)	1,250,000	講師関係費	1,200,000
論文集、抄録集販売 (論文100冊、抄録集10冊)	520,000	情報交換会関係費	1,620,000
企業展示関係	13,500,000	機材設営費	6,480,000
展示(ホスピタリティー)ルーム	6,480,000	設営・装飾関係費	15,120,000
共催セミナー、共催セッション	10,908,000	印刷・製作関係費	10,260,000
広告掲載関係費	5,778,000	プログラム抄録集・論文冊子・CD (5,400,000)	
プログラム抄録集 (2,754,000)		参加登録証 (648,000)、会場案内看板 (648,000)	
参加登録証 (648,000)、会場案内看板 (432,000)		コンgresバッグ(1,080,000)、HP製作費 (1,080,000)	
コンgresバッグ (864,000)、HPパネル (1,080,000)		広報用ポスター・チラシ等 (756,000)	
寄付金	1,000,000	各種印刷物(演題・事前参加案内) (648,000)	
助成金(JAMI貸付金)	500,000	電気工事、LAN回線関連費	2,400,000
		運営諸費(事前登録システム、通信費、運営人件費等)	3,240,000
		事務局経費(大会HP作成、会議費含む)	1,000,000
		租税公課	1,600,000
		その他(貸付金返納分、予備費含む)	3,254,251
合計	77,836,000	合計	77,836,000

<企業展示／カタログ展示募集要項>

展示には、システムパネル仕様の『企業展示』と会社案内・製品カタログなどを掲示する『カタログ展示』の2種類があります。

1. 企業展示概要

【開催時間】 平成28年11月22日(火) 9時～18時
(予定) 平成28年11月23日(水・祝) 9時～17時30分
平成28年11月24日(木) 9時～15時30分

※大会プログラムにより若干の時間変更する場合があります。

※設営・搬入準備 平成28年11月21日(月)午後(時間は決まり次第ご連絡します)

【展示会場】 パシフィコ横浜 展示ホールA

※小間配置は、大会事務局で決定します。

(1) 小間仕様&料金

システムパネル仕様 募集小間数：60小間

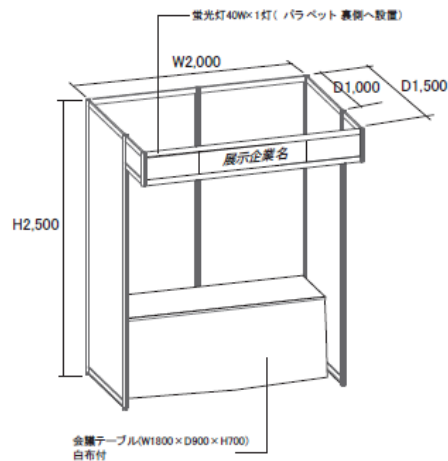
1小間(幅2m×奥行1.5m×高さ2.5m) 216,000円(うち税16,000円)

※後壁・側壁(間仕切り/1,000mm)にシステムパネル、社名板・パネル裏に蛍光灯・展示机1台(幅1,800mm・白布付き)電気供給(1Kwまで)・コンセントを含む。

※1Kwを超える電気供給、LAN(有線)および各種オプション機材・備品は別途費用負担となります。

※複数小間ご利用の場合は、複列および単列のご希望を申込書にご記入ください。

<イメージ図>



(2) お申し込み期日

平成28年9月30日(金)

■ 出展申込みの取消または内容変更

出展申込みの取消は原則として認めませんが、やむ無く出展の取消や内容変更を行う時は、その理由を明記した文章を提出して了承を得てください。

なお、出展社の都合による申込み取消の場合は、以下のキャンセル料を申し受けます。

平成28年9月30日まで50%、10月1日以降100%

■ お申し込み先

別紙申込書に必要事項をご記入の上、メール、FAX または郵送にてお申込みください。受付後に運営事務局より申込書受付確認のメールをお送りします。

■ お支払いについて

別紙申込書にて申込み後に請求書を発行しますので、期日までにお振込みいただきますようお願いいたします。

振込先口座：第36回医療情報学連合大会 大会長 折井孝男
(ダイ36カイリヨウジヨウホウガクレンゴウタイカ)
みずほ銀行(0001) 五反田支店(120) 普通預金 4133146

■ その他

【費用に含まれるもの】 基礎小間、入場証(最大10名)※1

【費用に含まれないもの】 展示品運搬、設営費、人件費、旅費、宿泊費

※入場証は、企業展示ブースのみ入場できます。

大会講演の聴講、発表をご希望される方は、別途大会参加をお申し込みください。

2. カタログ展示概要

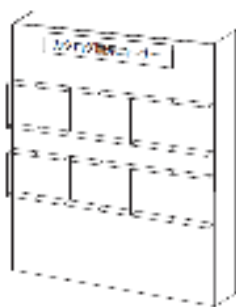
【開催時間】 平成28年11月22日(火) 9時～18時
(予定) 平成28年11月23日(水・祝) 9時～17時30分
平成28年11月24日(木) 9時～15時30分
※大会プログラムにより若干の時間変更する場合があります。

(1) 設置場所

展示ホールAを予定しております。また、掲示(設置)方法は、下図のようなシステムブースを用意いたします。

(2) カタログ展示募集金額 募集小間数：10段

棚1段スペース(A4サイズ4枚)につき、54,000円(うち税4,000円)



※設置場所により形態が変更となる場合がございます。

3. お申し込み期日

平成28年9月30日(金)

■ 出展申込みの取消または内容変更

出展申込みの取消は原則として認めませんが、やむ無く出展の取消や内容変更を行う時は、その理由を明記した文章を提出して了承を得てください。

なお、出展社の都合による申込み取消の場合は、以下のキャンセル料を申し受けます。

平成28年9月30日まで50%、10月1日以降100%

■ お申し込み先

別紙申込書に必要事項をご記入の上、メール、FAX または郵送にてお申込みください。受付後に運営事務局より申込書受付確認のメールをお送りします。

■ お支払いについて

別紙申込書にて申込み後に請求書を発行しますので、期日までにお振込みいただきますようお願いいたします。

振込先口座：第36回医療情報学連合大会 大会長 折井孝男
(ダイ36カイイリヨウジヨウホウガクレンゴウタイカ)
みずほ銀行(0001) 五反田支店(120) 普通預金 4133146

■ その他

【費用に含まれるもの】 カタログ補充等の人件費

【費用に含まれないもの】 カタログ郵送費 (返送の場合は返送費も)

< 広告募集要項 >

1. 大会プログラム抄録集・論文冊子への掲載
2. 各種印刷制作物
3. 大会ホームページ・バナー広告

上記 3 種類があり、各々の条件は下記の通りとなっております。お申し込み期日と版下送付期日が各々異なっておりますのでご注意ください。なお、お申し込みは申込書に必要事項をご記入の上、下記申込先まで郵送もしくは FAX にてご送付ください。

1. 大会プログラム抄録集・論文冊子への掲載

- B5 後付 1 ページ (モノクロ) : 162,000 円 (うち税 12,000 円) 募集件数 : 6 社
- B5 後付 1/2 ページ (モノクロ) : 108,000 円 (うち税 8,000 円) 募集件数 : 10 社
- B5 表 4 (カラー) : 270,000 円 (うち税 20,000 円) 募集件数 : 1 社 (先着)
- B5 表 3、表 2 (カラー) : 216,000 円 (うち税 16,000 円) 募集件数 : 各 1 社 (先着)

※大会プログラム抄録集 (B5 版) : 大会プログラム・抄録掲載 (発行日 : 11 月 21 日、作成部数 : 3,200 部)
制作費 : 2,592,000 円

※論文冊子 : 論文掲載 (発行日 12 月末、作成部数 : 200 部) 制作費 : 2,160,000 円

モノクロ・カラー印刷ともに、完全版下でお願いいたします。(写真原稿につきましては、オリジナル写真は避け、複写した写真をお願いします。) なお、データ入稿も受付しております。データ入稿される方は、追って作成ソフト等を確認させていただきます。

2. 各種印刷制作物

大会で使用する下記各種印刷物に貴社広告 (会社名) を掲載いたします。

- 1) 参加登録証 規格 (事前・当日参加登録証 3,000 枚) : 216,000 円 (うち税 16,000 円)
※参加登録証下部に貴社名記載。募集件数 : 3 社、制作費 : 648,000 円
- 2) 会場案内(看板)規格 (会場案内・誘導看板 : 50 枚程度) : 216,000 円 (うち税 16,000 円)
※開催期間中の会場内に配置される案内図や誘導看板に貴社名記載。募集件数 : 2 社、制作費 : 648,000 円
- 3) コングレスバック 規格 (布製 : 3,000 枚) : 216,000 円 (うち税 16,000 円)
※大会事務局指定のコングレスバックに貴社ロゴおよび大会ロゴ記載。複数口での応募も可能。募集件数 : 4 口、制作費 : 1,080,000 円

3. バナー広告

大会ホームページトップページに貴社広告 (会社名) バナーを掲載いたします。そこから、貴社ホームページにリンクするなど各種インフォメーションをご提供ください。

バナー広告掲載 540,000 円 (うち税 40,000 円)

※申込後、暫時バナー掲載いたします。募集件数 : 2 社、制作費 : 1,080,000 円

■ お申し込み期日

大会プログラム・論文集 : 平成 28 年 9 月 30 日 (金)
参加登録証 : 平成 28 年 9 月 30 日 (金)
会場案内看板 : 平成 28 年 9 月 30 日 (金)
コンgresバック : 平成 28 年 9 月 30 日 (金)
バナー広告 : 平成 28 年 9 月 30 日 (金)

■ 版下/データ送付期日

大会プログラム・論文集 : 平成 28 年 10 月 14 日 (金)
参加登録証 : 平成 28 年 10 月 14 日 (金)
会場案内看板 : 平成 28 年 10 月 14 日 (金)
コンgresバック : 平成 28 年 10 月 14 日 (金)
バナー広告 : 暫時

■ お申し込み先・版下送付先

別紙申込書に必要事項をご記入の上、メール、FAX または郵送にてお申込みください。受付後に運営事務局より受付確認のメールをお送りします。

【版下送付先】

〒121-0823 東京都足立区伊興 1-2-8
株式会社ケイ・メッド
第 36 回医療情報学連合大会運営担当 担当者: 小林
TEL: 03-6803-1522 FAX: 03-6803-1534
E-mail: kobayashi@keimed.co.jp

※ 版下はお返しいたします。

※ データ入稿先は、直接印刷会社にデータ送信していただきますので、追ってご連絡いたします。

■ お支払いについて

別紙申込書にて申込み後に、請求書を発行しますので、期日までにお振込みいただきますようお願いいたします。

振込先口座: 第 36 回医療情報学連合大会 大会長 折井孝男

(ダイ 36 カイイリヨウジヨウホウガクレンゴウタイカ)

みずほ銀行(0001) 五反田支店(120) 普通預金 4133146

<共催セミナー（ランチョン・スイーツ・イブニング）募集要項> <共催セッション募集要項>

共催セミナー（ランチョン・スイーツ・イブニング）と共催セッションは、下記の条件となっております。

なお、お申し込みは申込書に必要事項にご記入の上、下記申込先まで郵送もしくはFAXにてご送付ください。

■共催セミナー（ランチョン・スイーツ・イブニング）について

1. 開催日時・会場（パシフィコ横浜 会議センター・展示ホールA）

開催日や開催会場については、ご希望を伺いますがプログラム等との兼ね合いで大会側で最終決定しますことご了承ください。なお、複数企業との共同開催も可能です。また、講演会場仕様の会場備品（PCプロジェクター・手元あかり・レーザーポインタ）は下記募集（協賛）金額に含んでいます。

開催日時：ランチョンセミナー 11月22日（火）・23日（水・祝）・24日（木） 12:00～13:00
スイーツセミナー 11月22日（火）・23日（水・祝） 15:00～16:00
イブニングセミナー 11月22日（火） 18:00～19:00

※セミナー時間はプログラムの都合で変更になる場合があります。

開催場所：100～200名規模 【2会場】 144席：414+415、416+417 会議室
200～300名規模 【2会場】 250席：展示ホールA内特設会場
300名規模以上 【5会場】 340席：501 会議室、502 会議室
400席：503 会議室
500席～：301+302、303+304 会議室

※会場割当は大会事務局で決定いたします。

※会場人数は目安です。会場仕様によって多少の人数変更があります。

※プログラム編成の都合で、日程・会場・時間帯が変更になることもありますことご了承ください。大きな変更がある場合は、暫時調整させていただきます。

2. 募集金額

セミナーの種類に関係なく、1セッションにつき、

100～200名規模 324,000円（うち税24,000円）

募集件数：ランチョン6セッション、スイーツ1セッション、イブニング1セッション

200～300名規模 432,000円（うち税32,000円）

募集件数：ランチョン6セッション、スイーツ1セッション、イブニング1セッション

300名規模以上 540,000円（うち税40,000円）

募集件数：ランチョン6セッション、スイーツ1セッション

※ただし、お食事代や講師謝礼・控室での飲食等は上記金額には含まず、各社のご負担とさせていただきます。追って、オプションのご案内をいたします。

※飲食費用負担は、スイーツセミナーは@1,000円（税別）、ランチョン・イブニングセミナーは@1,500円（税別）を予定しています。（原則席数分ご用意いただきます）

3. お申し込み期日

平成 28 年 8 月 31 日 (水)

■ 共催セッションについて

1. 開催概要

大会期間中に大会との共催でセッション（プログラム）を共同企画するものです。

開催日時は大会期間中の 2 時間枠を予定しておりますが、時間枠・会場規模についてはプログラムの都合上、大会事務局と調整・相談させていただきます。

テーマについては企業様から応募いただくことも可能ですので奮ってご参画ください。また、複数企業様との共同セッションも可能です。

テーマキーワード例： HIS（病院情報システム）、RIS（放射線科情報システム）、PACS（医用画像保管管理システム）、地域連携、ユビキタスなど

2. 募集金額

1 セッションにつき、200～300 名規模 540,000 円（うち税 40,000 円）

募集件数：2 セッション

3. お申し込み期日

平成 28 年 8 月 31 日 (水)

■ お申し込み先

別紙申込書に必要事項をご記入の上、メール、FAX または郵送にてお申込みください。受付後に運営事務局より受付確認のメールをお送りします。

■ お支払いについて

別紙申込書にて申込み後に、請求書を発行しますので、期日までにお振込みいただきますようお願いいたします。

振込先口座：第 36 回医療情報学連合大会 大会長 折井孝男
(ダイ 3 6 カ イ リ ヨ ウ ジ ヨ ウ ホ ウ ガ ク レ ン ゴ ウ タイ カ)
みずほ銀行(0001) 五反田支店(120) 普通預金 4133146

<展示（ホスピタリティー）ルーム募集要項>

展示（ホスピタリティー）ルームとは、会場内の会議室やスペースを利用して、各社が「口演(小セミナー)」「展示・面談・打合せ(例：インターネットカフェ等)」などの目的で開催期間中に使用出来る専用ルーム（スペース）です。

展示ルーム申込は、下記の条件となっております。なお、お申し込みは申込書に必要事項をご記入の上、下記申込先まで郵送もしくはFAXにてご送付ください。

1. 開催日時・場所

日 時： 大会会期中（11月22日(火)～24日(木)）

場 所： パシフィコ横浜 会議センター5階・511、512 会議室（各 71 m²）
4階・411、412 会議室（各 75 m²）
4階・413 会議室（124 m²）
3階・311、313 会議室（各 79 m²）
3階・312、314 会議室（各 73 m²）

パシフィコ横浜 会議センター展示ホール A 内特設（64 m²）【2会場】

※会場割り当ては大会事務局で決定させていただきます。また、展示ホール特設会場は企業展示やポスター数によって会場数が2会場で無い場合もありますことご了承ください。

2. 募集金額

以下の使用料金となります。

1 部屋につき、	<u>540,000 円</u> （うち税 40,000 円）	募集件数：10 社
但し、4 階・413 会議室のみ	<u>1,080,000 円</u> （うち税 80,000 円）	募集件数：1 社

3. 仕様

部屋のみを提供するもので、付帯する設備・備品は“会議机”“椅子”“ポスター掲示用パネル”のみです。下記項目については、別途費用がかかります。（詳細については後日連絡）

- ・ 室内の許容電源容量を超える場合の幹線工事費および電気使用料
- ・ LAN 回線
- ・ 延長コード、コンセントタップ
- ・ 各種リース品（飲食、冷蔵庫、システム台、休憩セット等）

4. お申し込み期日

平成 28 年 8 月 31 日（水）

■ お申し込み先

別紙申込書に必要事項をご記入の上、メール、FAX または郵送にてお申込みください。受付後に大会事務局より受付確認のメールをお送りします。

■ お支払いについて

別紙申込書にて申込み後に、請求書を発行しますので、期日までにお振込みいただきますようお願いいたします。

振込先口座：第 36 回医療情報学連合大会 大会長 折井孝男

（ダイ 36 カイイリヨウジヨウホウガクレンゴウタイカ）

みずほ銀行(0001) 五反田支店(120) 普通預金 4133146

＜寄付金募集要項＞

1. 募金の名称

第36回医療情報学連合大会（第17回日本医療情報学会学術大会）

2. 募金の目的

第36回医療情報学連合大会（第17回日本医療情報学会学術大会）の開催準備資金

4. 募金目標金額

1,000,000円

5. 募金期間

平成27年12月1日（火）～平成28年11月20日（日）

6. 寄付金の使途

第36回医療情報学連合大会（第17回日本医療情報学会学術大会）の準備および運営の費用とする。

7. 寄付申込み先

添付の申込み用紙に必要事項をご記入の上、下記まで郵送もしくはFAXでお申し込みください。

【申込先】

第36回医療情報学連合大会 大会事務局

〒160-0023 東京都新宿区西新宿 6-7-1

東京医科大学病院 情報システム室内

E-mail：jcmi2016@tokyo-med.ac.jp

電話：03-5339-3731 FAX：03-3342-5378

8. 寄付金振込方法

下記口座にお振込みください。

【振込先】

口座名：第36回医療情報学連合大会 大会長 折井孝男

（ダイ36カイイリヨウジヨウホウガクレンゴウタイカ）

銀行名：みずほ銀行（金融機関コード：0001）

支店名：五反田支店（店番：120）

口座番号：普通 4133146

FAX : 03-6803-1534

申込期限 : 平成 28 年 9 月 30 日 (金)

申し込み先 : 〒121-0823 東京都足立区伊興 1-2-8

株式会社ケイ・メッド

第 36 回医療情報学連合大会 運営事務局 担当者 : 小林

TEL: 03-6803-1522 FAX: 03-6803-1534

第 36 回医療情報学連合大会 企業展示出展申込書

申込日 平成 年 月 日

会社名 団体名	フリガナ		印
住所	〒		
実務 担当者	所属部署	氏名	
	役職		
	TEL	ファックス	
	E-mail		

※住所欄には、実務ご担当者の住所をご記入ください

※ご記入いただいた個人情報につきましては、本会の連絡ならびに各種学会のご案内以外には使用いたしません。

◆申込内容 ※該当タイプに☑印を記入し、希望スペース(小間)数をご記入ください。

小間タイプ (間口 2m×奥行 1.5m×高さ 2.5m) _____ 小間

※A タイプで 4 小間以上をご希望の方は、複列もしくは単列のご希望をご記入ください。

複列 (偶数数)

■	■	■	■
---	---	---	---

 単列

■	■	■	■
---	---	---	---

◆展示内容 (予定) ※該当する項目欄に☑印を記入し、出展物についてご記入ください

- 1. 病院情報システム…… 病院情報システム、オーダーエントリーシステム、医事会計システム、病院経営管理など
- 2. 診療所システム…… 小規模病院・診療所システムなど
- 3. 看護情報システム…… 看護支援業務システム、看護管理システム、看護過程システムなど
- 4. 薬剤情報システム…… 薬剤業務支援、処方・注射オーダー、服薬指導・薬歴管理、医薬品管理など
- 5. 電子カルテシステム… 電子カルテ、医療・診断支援システムなど
- 6. 画像診断システム…… 画像ファイリングと配信、医用画像処理・解析、バーチャルリアリティなど
- 7. 検査情報システム…… 検査業務支援システム、自動分析機器など
- 8. インフラシステム…… 通信・ネットワーク、セキュリティシステムなど
- 9. 広域医療、介護・福祉… 地域医療、在宅ケア、遠隔医療、介護・福祉情報、介護保険情報など
- 10. 情報教育…………… 医療情報学、看護情報学、マルチメディア、電子教科書、電子ジャーナルなど
- 11. その他…………… ()

出展品を具体的にご記入ください

事務局欄	受付日	受付番号	備考
------	-----	------	----

FAX : 03-6803-1534

申込期限 : 平成 28 年 9 月 30 日 (金)

申し込み先 : 〒121-0823 東京都足立区伊興 1-2-8

株式会社ケイ・メッド

第 36 回医療情報学連合大会 運営事務局 担当者 : 小林

TEL: 03-6803-1522 FAX: 03-6803-1534

第 36 回医療情報学連合大会 カタログ展示出展申込書

申込日 平成 年 月 日

会社名 団体名	フリガナ	
	印	
住所	〒	
実務 担当者	所属部署	氏名
	役職	
	TEL	ファックス
	E-mail	

※住所欄には、実務ご担当者の住所をご記入ください

※ご記入いただいた個人情報の内容につきましては、本会の連絡ならびに各種学会のご案内以外には使用いたしません。

◆申込内容

棚

◆カタログ展示内容 (予定)

※該当する項目欄に☑印を記入してください。製品カタログの場合はそのカテゴリーもご記入してください。

1. 会社プロフィール

2. 製品カタログ

病院・診療所情報システム

看護・薬剤情報システム

電子カルテシステム

画像診断システム

検査情報システム

インフラシステム

広域医療、介護・福祉関連

情報教育関連

その他 ()

事務局欄	受付日	受付番号	備考
------	-----	------	----

FAX: 03-6803-1534

申込期限: 平成 28 年 9 月 30 日 (金)

申し込み先: 〒121-0823 東京都足立区伊興 1-2-8

株式会社ケイ・メッド

第 36 回医療情報学連合大会 運営事務局 担当者: 小林

TEL: 03-6803-1522 FAX: 03-6803-1534

第 36 回医療情報学連合大会 広告掲載申込書

申込日 平成 年 月 日

会社名 団体名	フリガナ	
	印	
住所	〒	
実務 担当者	所属部署	氏名
	役職	
	TEL	ファックス
	E-mail	

※住所欄には、実務ご担当者の住所をご記入ください

※ご記入いただいた個人情報内容につきましては、本会の連絡ならびに各種学会のご案内以外には使用いたしません。

◆お申込内容 ※該当する項目欄に☑印をご記入ください。(複数記入可)

※大会プログラム・論文集広告掲載の場合は、入稿方法欄にも必ずご記入ください。

1. プログラム・論文集掲載
- 後付 1 ページ モノクロ
 - 後付 1/2 ページ モノクロ
 - 表 4 カラー
 - 表 3 カラー
 - 表 2 カラー

【入稿方法】 版下・原稿 データ

2. 各種印刷制作物
- 参加登録証
 - 会場案内 (看板)
 - コングレスバッグ (口)

3. バナー広告 大会ホームページバナー

ご要望等

事務局欄	受付日	受付番号	備考
------	-----	------	----

FAX : 03-6803-1534

申込期限 : 平成 28 年 8 月 31 日 (水)

申し込み先 : 〒121-0823 東京都足立区伊興 1-2-8

株式会社ケイ・メッド

第 36 回医療情報学連合大会 運営事務局 担当者 : 小林

TEL: 03-6803-1522 FAX: 03-6803-1534

第 36 回医療情報学連合大会
共催セミナー・共催セッション申込書

申込日 平成 年 月 日

会社名 団体名	フリガナ	
	印	
住所	〒	
実務 担当者	所属部署	氏名
	役職	
	TEL	ファックス
	E-mail	

※住所欄には、実務ご担当者の住所をご記入ください

※ご記入いただいた個人情報の内容につきましては、本会の連絡ならびに各種学会のご案内以外には使用いたしません。

- ◆申込内容 ※該当セミナー欄に☑印をし、かっこ内の希望日時・場所をご記入ください。プログラム等の兼ね合いで ご相談させていただくことがございます。
 ※希望日時は、第 1 希望日および第 2 希望日を必ず記載ください。
 ※複数のセッション希望もお受けします。

【共催セミナー】

- セミナー ランチョンセミナー スイーツセミナー イブニングセミナー
 第 1 希望 11 月 22 日 (火) 11 月 23 日 (水・祝) 11 月 24 日 (木)
 第 2 希望 11 月 22 日 (火) 11 月 23 日 (水・祝) 11 月 24 日 (木)
 希望規模 100~200 名 200 名~300 名 500 名~

【共催セッション】

- 希望日時 11 月 21 日 (月) 11 月 22 日 (火) 11 月 23 日 (水・祝)
 11 月 24 日 (木) *プログラム編成により調整させていただく場合がございます。

ご要望 (テーマ・日時・時間枠など)

事務局欄	受付日	受付番号	備考
------	-----	------	----

FAX : 03-6803-1534

申込期限 : 平成 28 年 8 月 31 日 (水)

申し込み先 : 〒121-0823 東京都足立区伊興 1-2-8

株式会社ケイ・メッド

第 36 回医療情報学連合大会 運営事務局 担当者 : 小林

TEL: 03-6803-1522 FAX: 03-6803-1534

第 36 回医療情報学連合大会
展示 (ホスピタリティー) ルーム申込書

申込日 平成 年 月 日

会社名 団体名	フリガナ	
	印	
住所	〒	
実務 担当者	所属部署	氏名
	役職	
	TEL	ファックス
	E-mail	

※住所欄には、実務ご担当者の住所をご記入ください

※ご記入いただいた個人情報の内容につきましては、本会の連絡ならびに各種学会のご案内以外には使用いたしません。

◆申込内容 ※利用部屋数をご記入ください

_____ 部屋

使用方法 (案) ※案でも結構ですので、必ずご記入ください。

ご要望

事務局欄	受付日	受付番号	備考
------	-----	------	----

E-mail : jcmi2016@tokyo-med.ac.jp 申込期限 : 平成 28 年 11 月 20 日 (日)
FAX : 03-3342-5378

申し込み先 : 第 36 回医療情報学連合大会 大会事務局
〒160-0023 東京都新宿区西新宿 6-7-1
東京医科大学病院 情報システム室内
E-mail : jcmi2016@tokyo-med.ac.jp
電話 : 03-5339-3731 FAX : 03-3342-5378

第 36 回医療情報学連合大会 寄付申込書

第 36 回医療情報学連合大会
大会長 折井 孝男 殿

申込日 平成 年 月 日

会社名 団体名	フリガナ	
	印	
住所	〒	
実務 担当者	所属部署	氏名
	役職	
	TEL	ファックス
	E-mail	

※住所欄には、実務ご担当者の住所をご記入ください

※ご記入いただいた個人情報の内容につきましては、本会の連絡ならびに各種学会のご案内以外には使用いたしません。

第 36 回医療情報学連合大会の趣旨に賛同し、下記のとおり寄付いたします。

記

1. 寄付金額 金 _____ 円

2. 振込予定日 平成 28 年 _____ 月 _____ 日

3. 振込先 口座名 : 第 36 回医療情報学連合大会 大会長 折井孝男
(ダイ 36 カイイリヨウジヨウホウガクレンゴウタイカ)
銀行名 : みずほ銀行 (金融機関コード : 0001)
五反田支店 (店番 : 120)
口座番号 : 普通 4133146